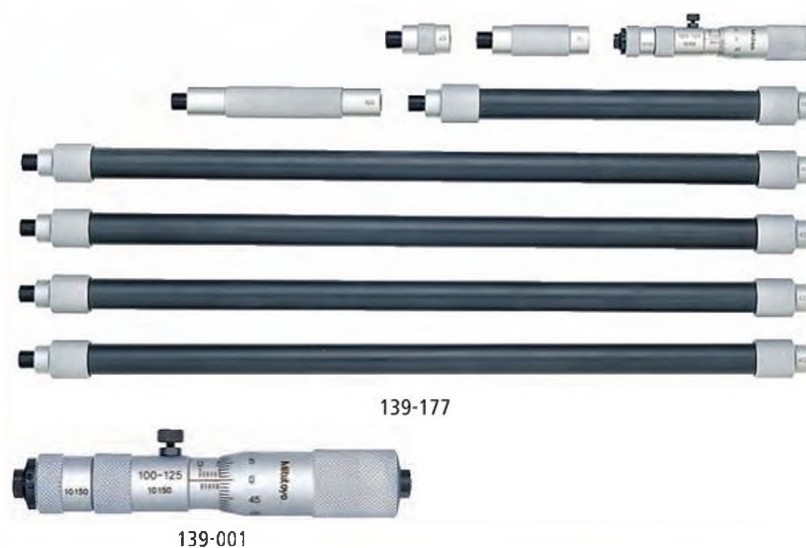


# Двухточечные микрометрические нутромеры (штихмасы) с удлинителями

## Серия 139

Эти отдельные микрометрические нутромеры полого типа имеют следующие особенности:

- Сменные удлинители в виде полых трубок.
- Измерительные поверхности из твердого сплава.



### Спецификация

Погрешность	$\pm(3+n+L/50)$ мкм $\pm(6+L/50)$ мкм (139-203, 139-204) n = количество удлинителей, L = максимальная длина измерений (мм)
Шкала	Барaban и стeбeль с матовым хромовым покрытием, $\varnothing 18$ мм $\varnothing 13$ мм (139-203, 139-204)
Измерительные поверхности	Твердосплавные Закаленные (139-203, 139-204)
Микрометрический винт	Шаг 0,5 мм
Ход микровинта	25 мм 10 мм (193-203), 25 мм (139-204)
Удлинитель	$\varnothing 17$ мм $\varnothing 10$ мм (139-203, 139-204)
Цена деления	0,01 мм
Комплектация	Коробка, ключ, удлинители, микрометрическая головка

### Расходуемые аксессуары

№	Описание
981003	Удлинитель 25 мм 139-173...-177
981005	Удлинитель 50 мм 139-173...-177
981007	Удлинитель 100 мм 139-173...-177
981009	Удлинитель 200 мм 139-173...-177
981011	Удлинитель 400 мм 139-173...-177
981981	Удлинитель 10 мм 139-203
981982	Удлинитель 20 мм для 139-203
981983	Удлинитель 30 мм 139-203
981984	Удлинитель 60 мм 139-203
981985	Удлинитель 90 мм 139-203
981986	Удлинитель 110 мм 139-203
981987	Удлинитель 120 мм 139-203
981988	Удлинитель 130 мм 139-203
981991	Удлинитель 25 мм 139-204
981992	Удлинитель 50 мм 139-204
981993	Удлинитель 75 мм 139-204
981994	Удлинитель 150 мм 139-204
981995	Удлинитель 225 мм 139-204
981996	Удлинитель 300 мм 139-204
981997	Удлинитель 350 мм 139-204

### Дополнительные принадлежности для 139-173 по 139-177

139-001 Аналоговый микрометрический нутромер для 139-17х

### Дополнительные принадлежности для 139-203/204

139-003 Аналоговый микрометрический нутромер для 139-203

139-005 Аналоговый микрометрический нутромер для 139-204

### Метрические

№	Диапазон [мм]	Удлинители	Масса [г]
139-173	100-500	4 (25, 50, 100, 200 мм)	490
139-174	100-900	5 (25, 50, 100, 200, 400 мм)	790
139-175	100-1300	6 (25, 50, 100, 200, 400 мм (2 шт.))	1090
139-176	100-1700	7 (25, 50, 100, 200, 400 мм (3 шт.))	1390
139-177	100-2100	8 (25, 50, 100, 200, 400 мм (4 шт.))	1690
139-203	40-300	8 (10, 20, 30, 60, 90, 110, 120, 130 мм)	240
139-204	100-1000	10 (25, 50, 75, 150, 225, 300, 350, 400, 425, 450 мм)	770

